

JB

中华人民共和国机械行业标准

JB/T 7222—94

大型氨制冰设备

1994-07-18 发布

1995-07-01 实施

中华人民共和国机械工业部 发布

大型氨制冰设备

1 主题内容与适用范围

本标准规定了大型制冰设备的型式和基本参数、技术要求、试验方法、检验规则、标志、包装和贮存。

本标准适用于以 R717 为制冷剂,以盐水间接冷却形式制取白冰,日产 10 t 以上的大型制冰设备(以下简称制冰设备)。小型制冰设备、透明冰的制冰设备及氟利昂制冰设备也可参照使用。

2 引用标准

GB 191	包装储运图示标志
GB 1497	低压电器基本标准
GB 4600	人造冰
GB 4601	制冰桶
GB 5657	单级单吸清水离心泵 技术条件
GB 6067	起重机械安全规程
GB 6388	运输包装收发货标志
GB 7190	玻璃纤维增强塑料冷却塔
GB 9237	制冷设备通用技术规范
GB 10875	中型活塞式单级制冷压缩机 技术条件
GB/T 13306	标牌
JB 1036	通用桥式起重机 技术条件
JB 4337	氨制冷装置用贮氨器、低压循环贮氨器、氨液分离器、集油器 技术条件
JB 4338	氨制冷装置用立式冷凝器、卧式冷凝器、卧式蒸发器 技术条件
JB 4339	氨制冷装置用蒸发式冷凝器 技术条件
JB 4341	氨制冷装置用立管式蒸发器、螺旋管式蒸发器 技术条件
JB 4347	制冷装置用搅拌机 技术条件
JB/T 5446	中型活塞式单机双级制冷压缩机 技术条件
JB/T 6906	喷油螺杆式单级制冷压缩机

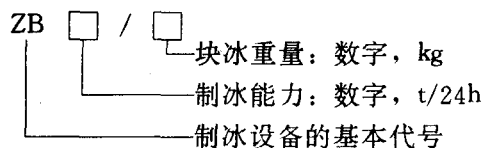
3 型式和基本参数

3.1 型式

以 R717 为制冷剂、盐水为载冷剂的间接制冰方式,半连续作业,冰桶成组行车吊装式。

3.2 型号

制冰设备型号由大写汉语拼音字母和阿拉伯数字组成,表示方法如下:



3.3 型号示例

24 h 制冰 30 t, 块冰重量为 50 kg 的制冰设备的型号为 ZB 30/50。

3.4 基本参数

3.4.1 制冰桶的基本参数

3.4.1.1 制冰桶按照块冰的重量分为 50, 100, 125, 135 kg 四种规格。

3.4.1.2 制冰桶的形状及基本尺寸见图 1 及表 1。

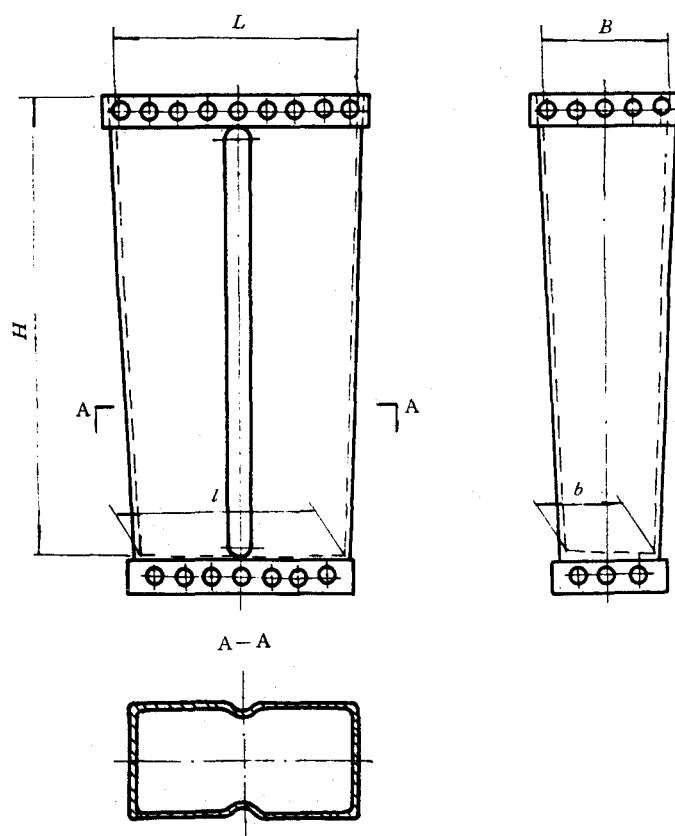


图 1

表 1

mm

冰桶规格	L	B	l	b	H
50	400	200	373	175	985
100	500	250	475	225	1180
125	550	275	525	250	1190
135	570	290	530		1115

3.4.2 制冰设备的制冰能力

制冰设备的制冰能力为: 10, 15, 20, 25, 30, 40, 60 t/24h。

4 技术要求

4.1 一般要求

制冰设备应按本标准的规定, 并按经规定程序批准的图样和技术文件或根据供需双方的协议制造。